

# Networking Guide

Guide réseau

Guía de trabajo en red

Guia de conexão em rede

Руководстве по использованию в сети



## **English : Using the Printer on a Network**

About Network Printing .....	2
Installing a Network Card .....	2
Setting an IP Address .....	6
Printing Using the Xerox Printer Port .....	7

## **Français : Utilisation de l'imprimante en réseau**

A propos de l'impression en réseau .....	2
Installation d'une carte réseau .....	2
Création d'une adresse IP .....	6
Impression à l'aide du port de l'imprimante Xerox .....	7

## **Español : Utilización de la impresora en red**

Acerca de la impresión en red .....	2
Instalación de una tarjeta de red .....	2
Configuración de una dirección IP .....	6
Impresión a través del puerto de impresora Xerox .....	7

## **Português : Utilizar a impressora em rede**

Sobre impressão em rede .....	2
Instalar uma Placa de Rede .....	2
Configurar um endereço IP .....	6
Imprimir usando a porta da impressora Xerox .....	7

## **Русский : Использование принтера в сети**

О сетевой печати .....	2
Установка платы сетевого интерфейса .....	2
Настройка IP-адреса .....	6
Печать с использованием порта принтера Xerox .....	7

**English**

# Using the Printer on a Network

This chapter includes:

- **About Network Printing**
- **Installing a Network Card**
- **Setting an IP Address**
- **Printing Using the Xerox Printer Port**

---

## About Network Printing

The Network Interface Card is an internal print server for 10/100 Base TX networks. You can use your printer in a network environment by installing this network interface card in an optional interface slot of the Xerox Phaser 3150 printer.

To connect your printer to the network and use it as the network printer, you will need to do the followings:

- Set an IP address. See page 6.
- Install the printer driver on each computer connected to the network using the supplied CD.
- Set the Xerox Network Printer Port. See page 7.

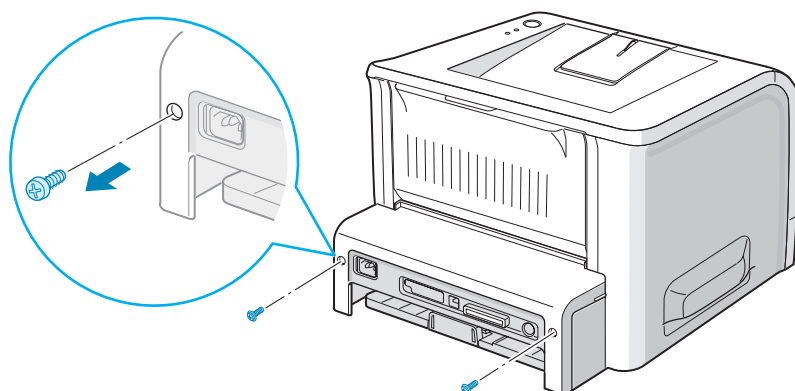
After setting the IP address, install the printer driver using the supplied CD on each computer connected to the network and set the Xerox Network Printer Port. To set the Xerox Network Printer Port, see page 7. Then you can use your printer as the network printer.

---

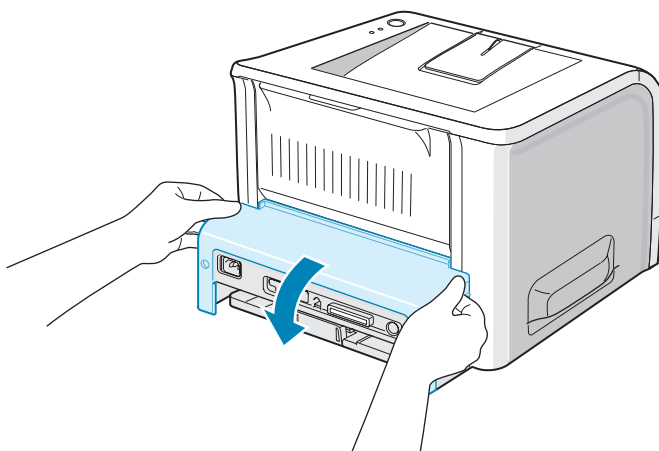
## Installing a Network Card

To use your printer on a network, you need to install an optional network interface card.

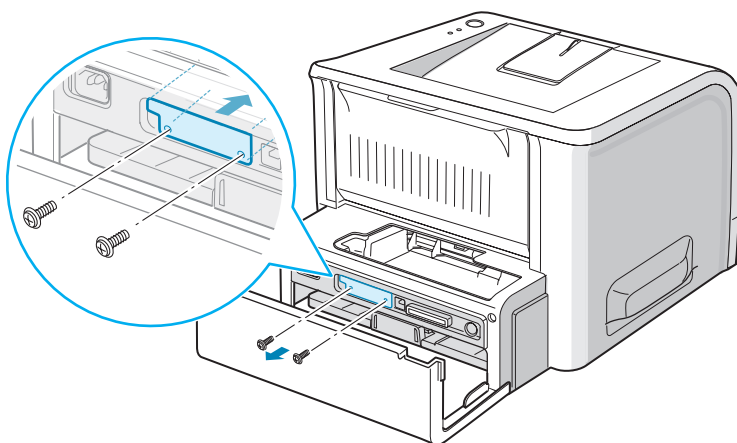
- 1** Turn the printer's power off and unplug all cables from the printer.
- 2** Remove the two screws on the back of the printer.



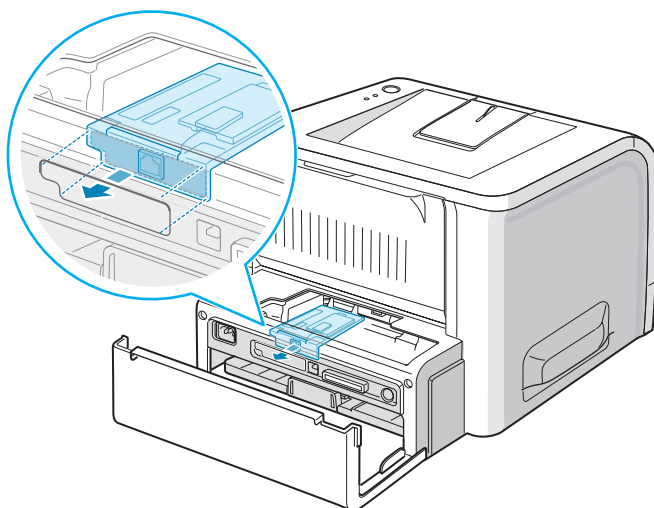
- 3** Open the control board cover.



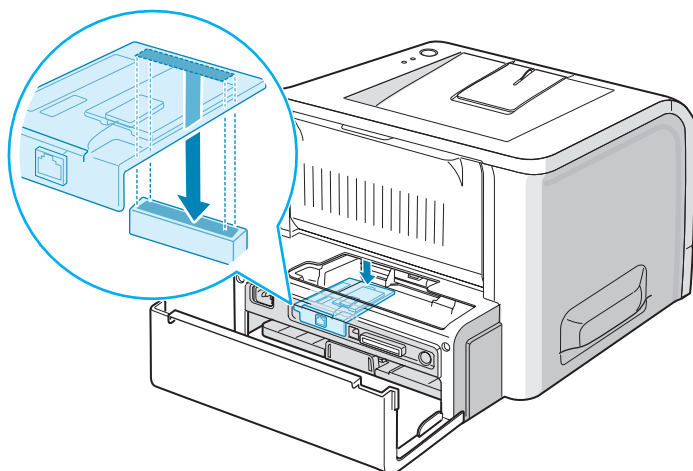
- 4** Remove the two screws and the bracket from the control board. You can discard the old bracket.



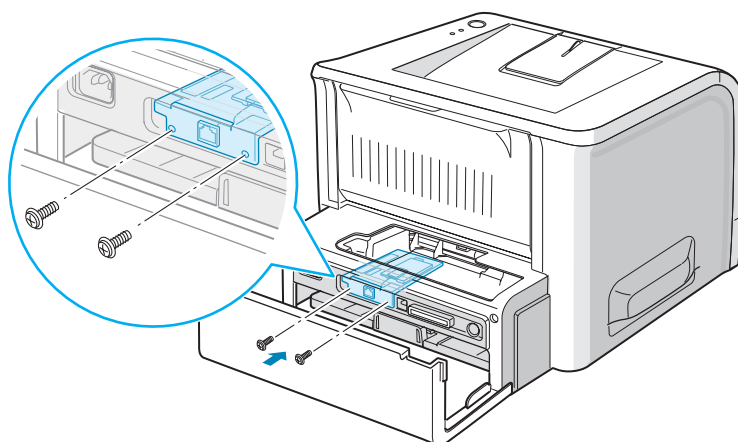
- 5** Insert the front of the network interface card into the corresponding slot inside the printer.



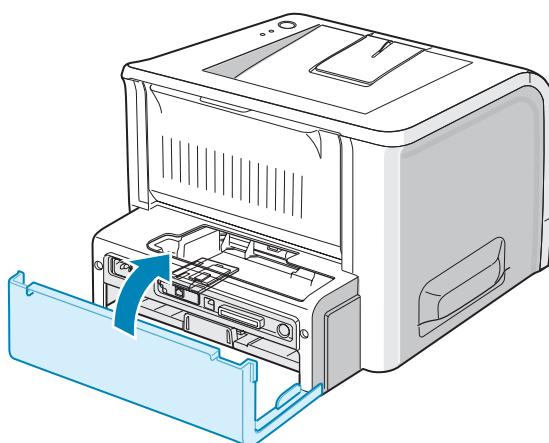
- 6** Make sure that the connector on the card is properly seated in the connector on the board. Push the card in firmly.



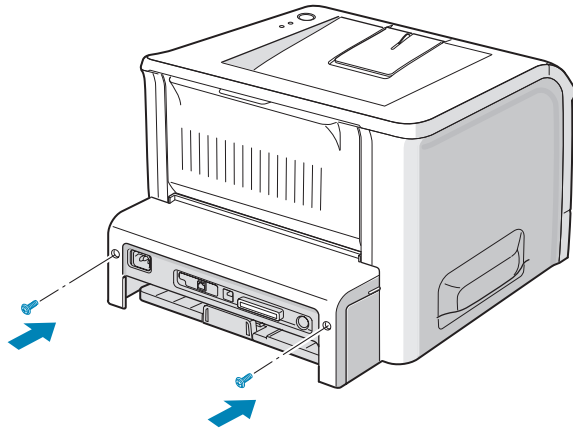
- 7** Insert and tighten the two supplied screws.



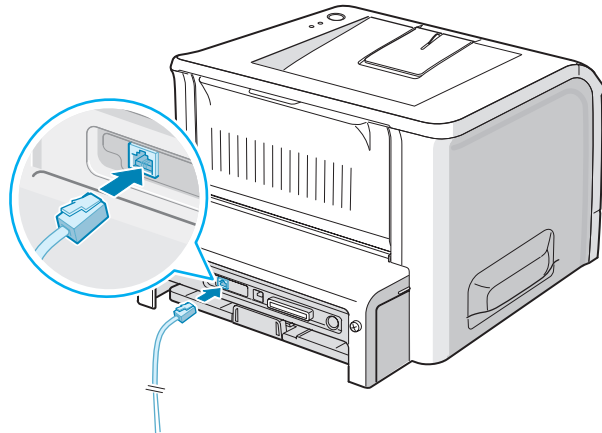
- 8** Close the control board cover.



**9** Replace the two screws.



**10** Plug one end of an Ethernet cable into the Ethernet network port on the printer and the other end of the cable into a network LAN connection.



To the network LAN connection

---

## Setting an IP Address


Before using your printer on the network, you must set an IP address, subnet mask, and gateway for the printer. If the printer's IP address is not set, the printer will use the default IP address preset at the factory. To use the printer in your network environment, the printer's IP address must match your network's addressing method.

Use the SetIP utility to manually configure these settings. If you want the IP address to be set automatically by a DHCP or BOOTP server, that server must be installed and actively running on your network.



---

### NOTES:

- You can use a network interface card test page to see the current network configuration and MAC address. To print a network printer card test page, press and hold the  button on the control panel for 6 seconds until all LEDs blink fast.
  - For information on the additional network settings, see the infoSMART Knowledge Base at [www.xerox.com/support](http://www.xerox.com/support).
- 

You can set your printer's IP address by using the Set IP program on your printer's CD.

Run the Set IP program on a network-connected computer and set the IP address. To do so:

- 1** Place the CD-ROM that came with your printer in the computer's CD-ROM drive. Installation will start automatically.


If the CD-ROM driver does not automatically run:

Select **Run** from the **Start** menu, type **X:\setup.exe** in the Open box (Where **X** is the designated drive letter for the CD-ROM drive) and click **OK**.

- 2** Select the language you want to view.
- 3** Click the **Browse CD Directory**.
- 4** Double click the **Set\_IP** folder.
- 5** Double click the language folder you want to view.
- 6** Double click the **Set IP**.

The Set IP program opens.



- 7 The Set IP window should automatically show your network interface card. Double-click the card or click  to open the **TCP/IP Configuration** window.
- 8 In the **TCP/IP Configuration** window, enter the MAC address of the interface card and fill in the TCP/IP parameter boxes. When you are finished, click **Config**.
- 9 Click **Yes** to apply your settings.  
  
The configured printer prints out a test page allowing you to check to see if your settings have been correctly applied.
- 10 When you are finished, exit the program.

---

## Printing Using the Xerox Printer Port

After you set the IP address for your printer, you can use the Xerox Network Printer Port and enable printing on other network users' systems to print to the network printer. Follow these steps:



---

**NOTE:** Before setting the network port, you must install the printer driver on your system if it has not already been installed. Use the installation software that came with the printer. See the User's Guide for details.

---

- 1 Click the **Start** menu.
- 2 For Windows 98/Me/NT 4.0/2000, select **Settings** and then **Printers**.  
  
For Windows XP, select **Printers and Faxes**.
- 3 Select the **Xerox Phaser 3150 PCL 6** printer.
- 4 Click the right mouse button on the printer icon and select **Properties**.

- 5** Click the **Details** tab for Windows 98/Me.  
Click the **Ports** tab for Windows NT 4.0/2000/XP.
- 6** Click **Add Port**.
- 7** Click **Other** and select **Xerox Network Printer Port**. Click **OK** for Windows 98/Me.  
  
Select **Xerox Network Printer Port** and click **New Port** for Windows NT 4.0/2000/XP.
- 8** To search through all of the network interface cards connected to the network, select **Auto Detection on network** and click **Next**.  
  
You can find the printer by entering the IP Address.
- 9** If you selected **Auto Detection on the network**, the system detects all of the Phaser 3150 printers connected to the network, and displays a list. Select the printer you want to use, then click **Next**.
- 10** Type a port name to identify the new printer and click **Finish**.
- 11** The selected port displays on the print port list. Click **OK** or **Close**.

Now you can print documents using the printer on the network.

**Français**

# Utilisation de l'imprimante en réseau

Ce chapitre contient les sections suivantes :

- **A propos de l'impression en réseau**
- **Installation d'une carte réseau**
- **Création d'une adresse IP**
- **Impression à l'aide du port de l'imprimante Xerox**

---

## A propos de l'impression en réseau

La carte d'interface réseau est un serveur d'impression interne pour les réseaux TX base 10/100. Vous pouvez utiliser votre imprimante en réseau en installant cette carte d'interface réseau dans la fente prévue pour les interfaces optionnels de l'imprimante Xerox Phaser 3150.

Pour connecter votre imprimante au réseau et l'utiliser en tant qu'imprimante réseau, vous devez procéder comme suit :

- Créez une adresse IP. Reportez-vous à la section la page 6.
- Installez le pilote d'imprimante sur chacun des ordinateurs connectés au réseau à l'aide du CD fourni.
- Configurez le port de l'imprimante réseau Xerox. Reportez-vous à la section la page 7.

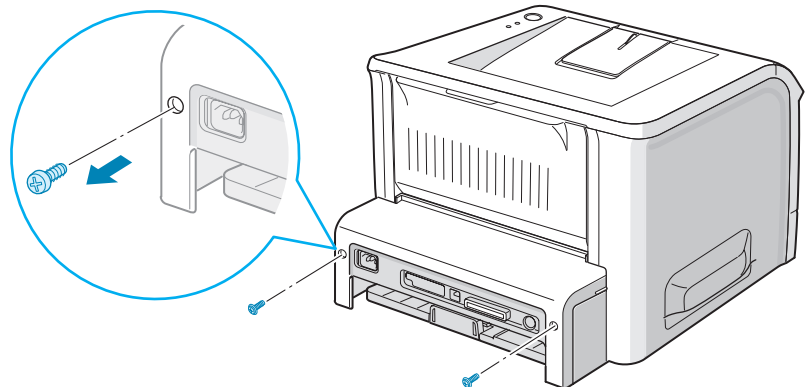
Après avoir créé l'adresse IP, installez le pilote d'imprimante, à l'aide du CD fourni, sur chacun des ordinateurs connectés au réseau et configurez le port de l'imprimante réseau Xerox. Pour configurer le port de l'imprimante réseau, reportez-vous la page 7. Vous pouvez alors utiliser votre imprimante comme imprimante réseau.

---

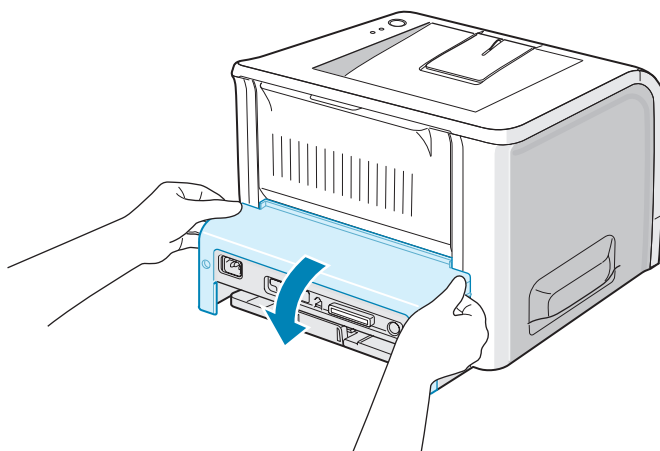
## Installation d'une carte réseau

Pour utiliser votre imprimante en réseau, il vous faut installer la carte d'interface réseau optionnelle.

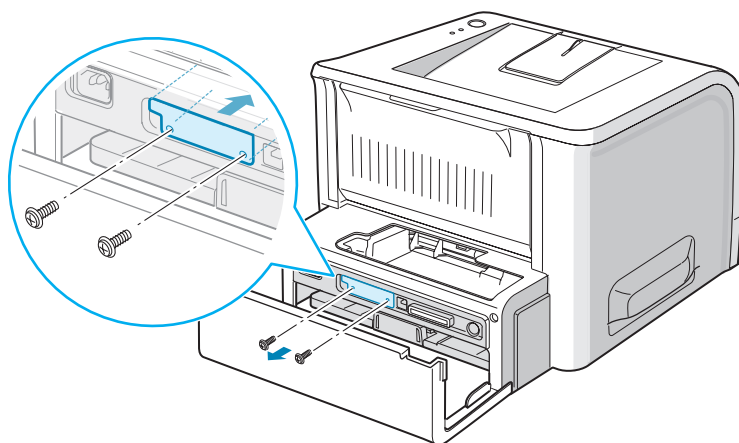
- 1** Mettez l'imprimante hors tension et débranchez tous les câbles.
- 2** Retirez les deux vis du panneau arrière de l'imprimante.



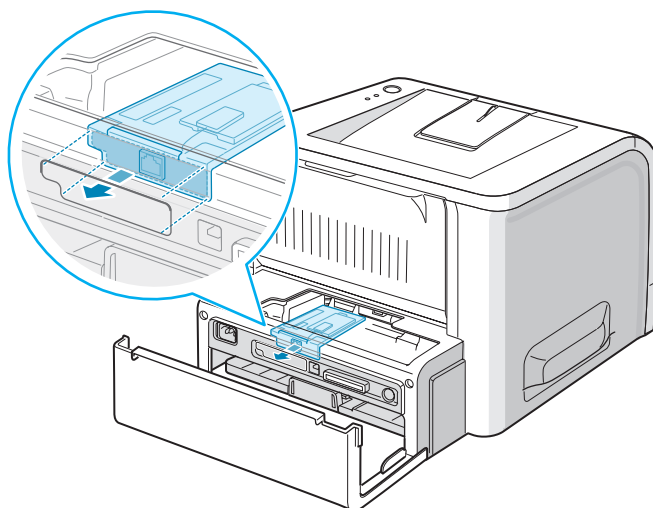
**3** Ouvrez la trappe d'accès à la carte électronique.



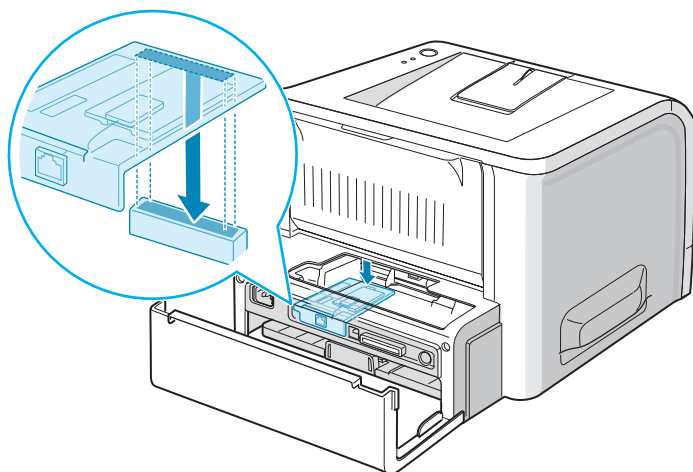
**4** Retirez les deux vis et le support de la carte électronique. Vous pouvez vous débarrasser de l'ancien support.



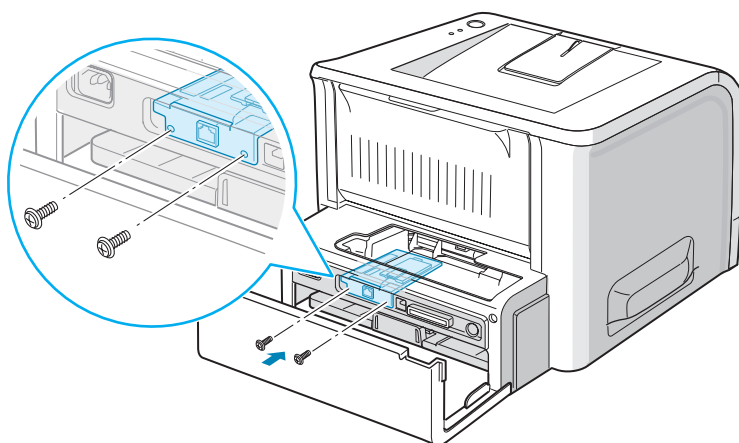
**5** Insérez la carte d'interface réseau par l'avant dans la fente correspondante de l'imprimante.



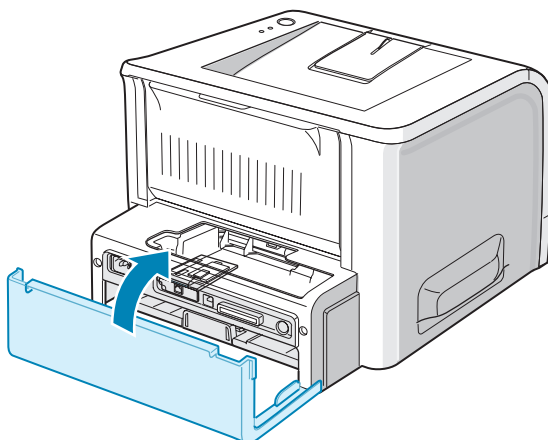
- 6** Vérifiez que le connecteur de la carte d'interface s'enfiche correctement dans celui de la carte électronique. Enfoncez complètement la carte.



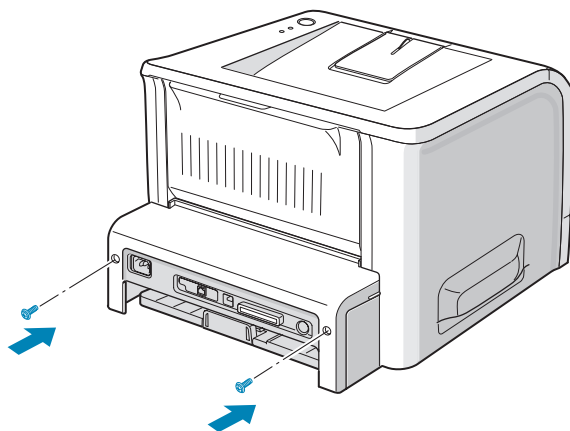
- 7** Mettez en place et serrez les deux vis fournies.



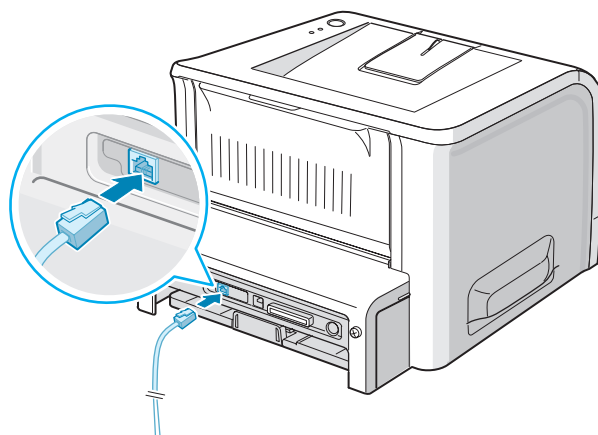
- 8** Remettez la trappe d'accès à la carte électronique en place.



**9** Remplacez les deux vis.



**10** Raccordez l'une des extrémités d'un câble Ethernet au port réseau de l'imprimante, et l'autre extrémité à la connexion LAN du réseau.



Vers la connexion LAN

---

## Création d'une adresse IP


Avant d'utiliser votre imprimante sur le réseau, vous devez configurer une adresse IP, un masque de sous-réseau et une passerelle pour l'imprimante. Si l'adresse IP de l'imprimante n'est pas configurée, l'imprimante utilisera l'adresse IP par défaut définie en usine. Pour utiliser l'imprimante sur votre réseau, l'adresse IP de l'imprimante doit correspondre à votre méthode d'adressage réseau.

Exécutez l'utilitaire SetIP pour configurer manuellement ces paramètres. Si vous souhaitez que l'adresse IP soit automatiquement configurée par un serveur DHCP ou BOOTP, ce dernier doit être installé et fonctionner.



---

### REMARQUES :

- Vous pouvez utiliser une page de test de carte d'interface réseau pour visualiser la configuration réseau actuelle et l'adresse MAC. Pour imprimer une page de test de carte d'imprimante réseau, appuyez sur le bouton  du panneau de contrôle et maintenez-le pendant 6 secondes jusqu'à ce que toutes les diodes clignotent rapidement.
- Pour obtenir plus d'informations concernant les paramètres réseau, consultez la base infoSMART Knowledge sur [www.xerox.com/support](http://www.xerox.com/support).


---

Vous pouvez créer l'adresse IP de votre imprimante en utilisant le programme de création d'IP figurant sur le CD-ROM fourni avec votre imprimante.

Lancez le programme de création d'IP sur un ordinateur connecté au réseau et créez l'adresse IP. Pour cela, procédez comme suit :

- 1** Insérez le CD-ROM fourni avec votre imprimante dans le lecteur de CD-ROM de l'ordinateur. Le programme d'installation démarre automatiquement.  
Si le lecteur de CD-ROM ne s'exécute pas automatiquement :  
Dans le menu **Démarrer**, sélectionnez **Exécuter** et tapez **X:\setup.exe** dans la zone de texte Ouvrir (où **X** désigne la lettre de votre lecteur de CD-ROM), puis cliquez sur **OK**.
- 2** Sélectionnez votre langue d'utilisation.
- 3** Cliquez sur le **répertoire Navigation CD-ROM**.
- 4** Double-cliquez sur le dossier **Set\_IP**.
- 5** Double-cliquez sur le dossier de langue que vous souhaitez visualiser.
- 6** Double-cliquez sur **Set IP**.  
Le programme de création d'IP s'ouvre.



- 7 La fenêtre de création d'IP doit normalement reconnaître automatiquement votre carte d'interface réseau.  
Double-cliquez sur la carte ou cliquez sur  pour ouvrir **la fenêtre de configuration TCP/IP**.
- 8 Dans la fenêtre **Configuration TCP/IP**, entrez l'adresse MAC de la carte d'interface et remplissez les champs des paramètres TCP/IP. Lorsque vous avez terminé, cliquez sur **Configuration**.
- 9 Cliquez sur **Oui** pour appliquer vos paramètres.  
  
L'imprimante configurée imprime alors une page de test vous permettant de contrôler visuellement si vos paramètres ont été correctement appliqués.
- 10 Lorsque vous avez terminé, sortez du programme.

---

## Impression à l'aide du port de l'imprimante Xerox

Après avoir créé l'adresse IP de votre imprimante, vous pouvez utiliser le port de l'imprimante réseau Xerox et permettre l'impression sur l'imprimante réseau aux autres systèmes des utilisateurs du réseau. Suivez les étapes ci-après :



**REMARQUE** : avant de configurer le port réseau, vous devez installer le pilote d'imprimante sur votre système si cela n'est pas déjà fait. Utilisez le logiciel d'installation fourni avec votre imprimante. Reportez-vous au mode d'emploi pour les détails.

- 1 Cliquez sur le bouton du menu **Démarrer**.
- 2 Sous Windows 98/Me/NT 4.0/2000, sélectionnez **Paramètres**, puis **Imprimantes**.  
  
Sous Windows XP, sélectionnez **Imprimantes et télécopieurs**.
- 3 Sélectionnez l'imprimante **Xerox Phaser 3150 PCL 6**.
- 4 A l'aide du bouton droit de la souris, cliquez sur l'icône de l'imprimante, puis sélectionnez **Propriétés**.

- 5** Cliquez sur l'onglet **Détails** sous Windows 98/Me.  
Cliquez sur l'onglet **Ports** sous Windows NT 4.0/2000/XP.
- 6** Cliquez sur **Ajouter un port**.
- 7** Cliquez sur **Autres** et sélectionnez le **port d'imprimante réseau Xerox**. Cliquez sur **OK** sous Windows 98/Me.  
Sélectionnez le **port d'imprimante réseau Xerox** et cliquez sur **Nouveau port** sous Windows NT 4.0/2000/XP.
- 8** Pour chercher parmi toutes les cartes d'interface réseau connectées au réseau, sélectionnez **Détection auto sur réseau** et cliquez sur **Suivant**.  
Vous pouvez trouver l'imprimante en entrant l'adresse IP.
- 9** Si vous avez sélectionné **Détection auto sur réseau**, le système détecte toutes les imprimantes Phaser 3150 connectées au réseau et affiche une liste. Sélectionnez l'imprimante que vous souhaitez utiliser, puis cliquez sur **Suivant**.
- 10** Tapez un nom de port pour identifier la nouvelle imprimante et cliquez sur **Terminer**.
- 11** Le port sélectionné s'affiche sur la liste de ports d'impression. Cliquez sur **OK** ou sur **Fermer**.  
Maintenant, vous pouvez imprimer des documents en utilisant l'imprimante réseau.

**Español**

# Utilización de la impresora en red

Este capítulo incluye:

- **Acerca de la impresión en red**
- **Instalación de una tarjeta de red**
- **Configuración de una dirección IP**
- **Impresión a través del puerto de impresora Xerox**

---

## Acerca de la impresión en red

La tarjeta de interfaz de red es un servidor de impresión interno para redes 10/100 Base TX. La impresora puede utilizarse en un entorno de red instalando esta tarjeta de interfaz de red en una ranura de conexión opcional de la impresora Xerox Phaser 3150.

Para conectar la impresora a la red y utilizarla como impresora de red deberá llevar a cabo los siguientes pasos:

- Indique una dirección IP. Consulte la la página 6.
- Instale el controlador de impresora en cada uno de los ordenadores conectados en red mediante el CD que se suministra.
- Indique el puerto de la impresora de red Xerox. Consulte la página 7.

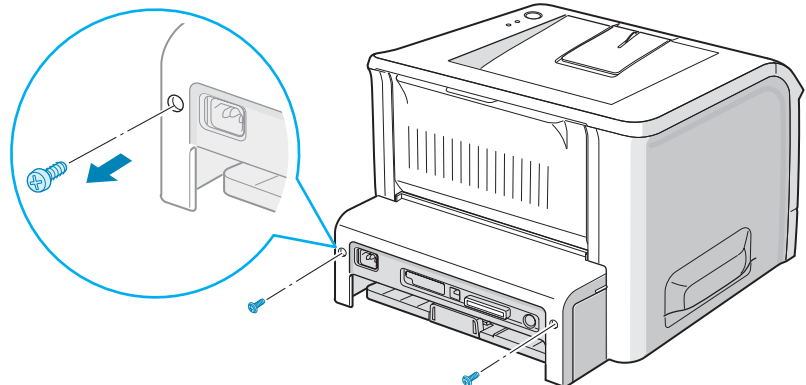
Una vez definida la dirección IP, instale el controlador de impresora mediante el CD que se suministra en cada uno de los ordenadores conectados a la red y defina el puerto de la impresora de red Xerox. Para definir el puerto de la impresora de red Xerox, consulte la la página 7. A continuación, podrá utilizar la impresora como impresora de red.

---

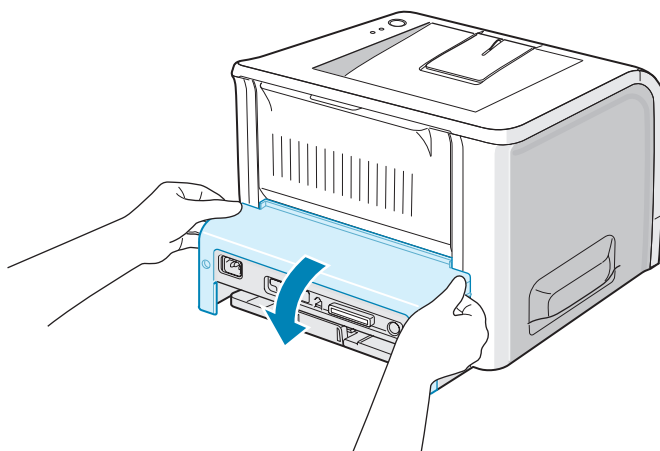
## Instalación de una tarjeta de red

Para utilizar la impresora en un entorno de red, será necesario instalar una tarjeta de interfaz de red opcional.

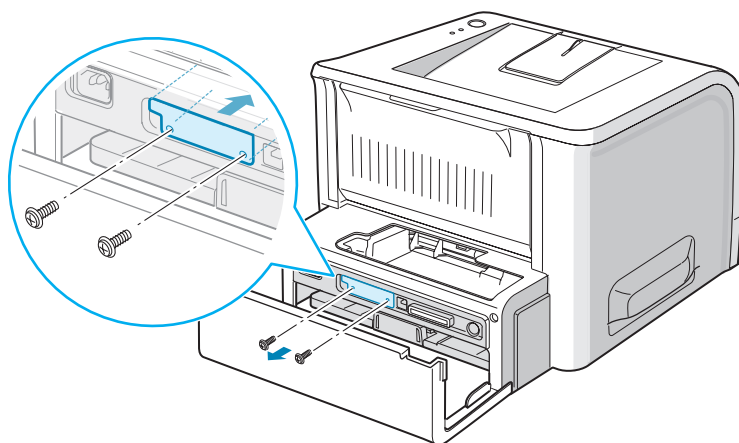
- 1** Apague y desenchufe todos los cables de la impresora.
- 2** Retire los dos tornillos de la parte posterior de la impresora.



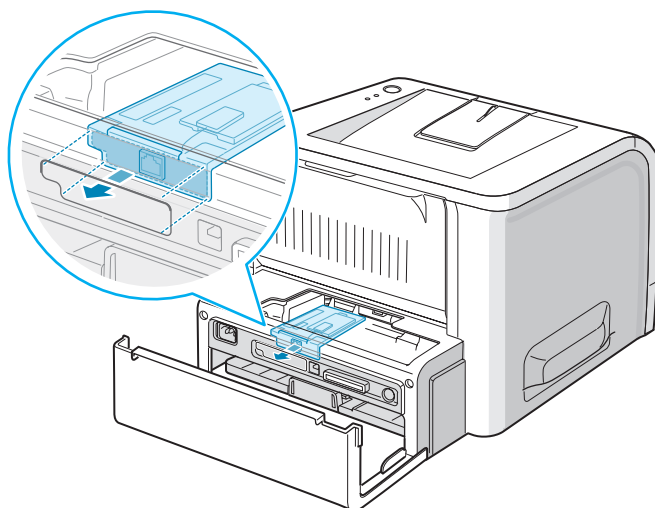
- 3** Abra la cubierta de la placa de control.



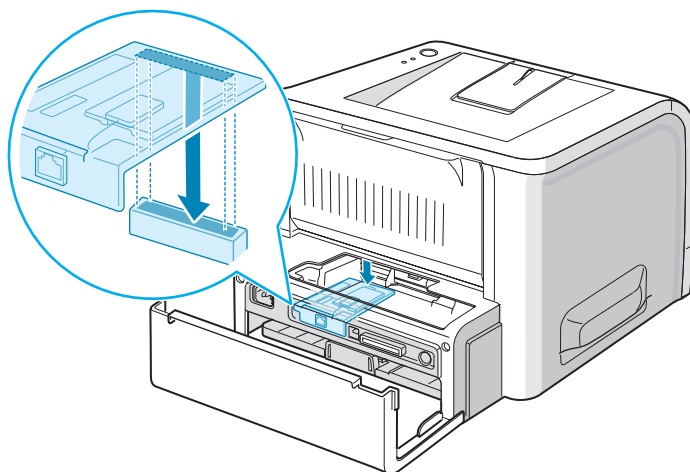
- 4** Extraiga los dos tornillos y la pletina de la placa de control. Puede eliminar la pletina antigua.



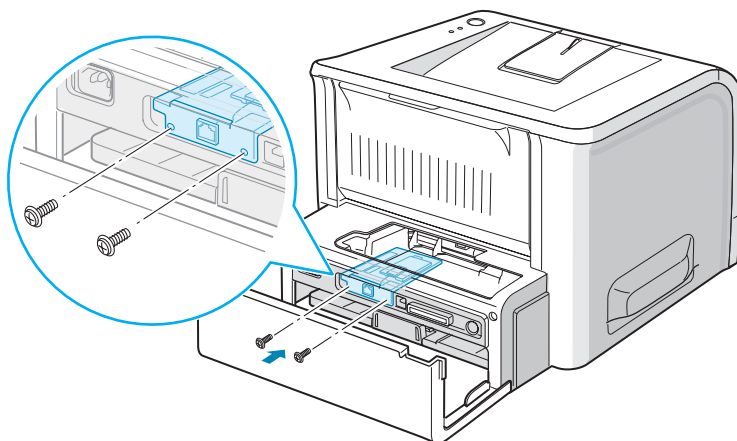
- 5** Inserte la parte frontal de la tarjeta de la interfaz de red en la correspondiente ranura de la impresora.



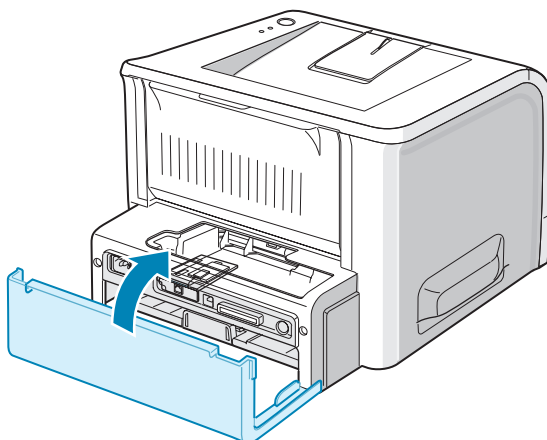
- 6** Compruebe que el conector de la tarjeta esté bien conectada en el conector de la placa. Introduzca la tarjeta empujando con firmeza.



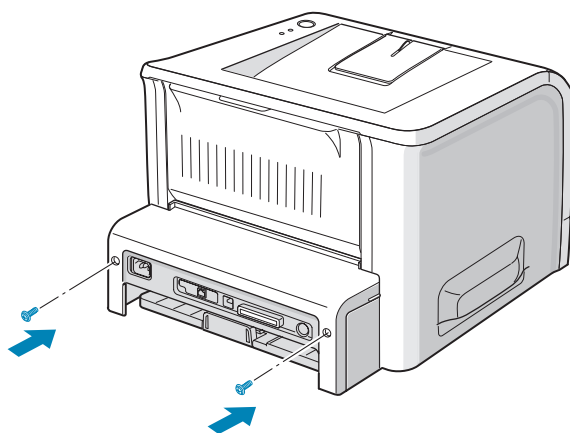
- 7** Inserte y apriete los dos tornillos que se suministran.



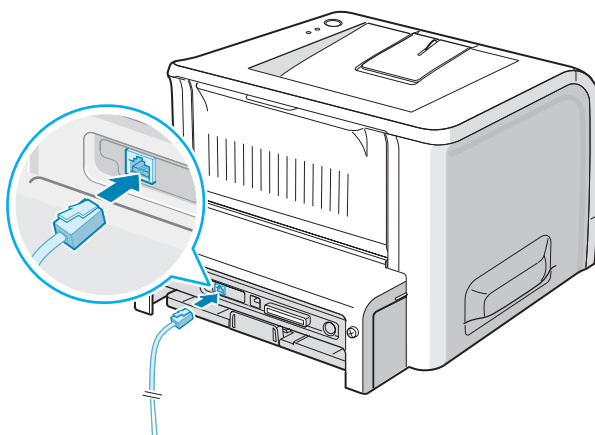
- 8** Cierre la cubierta de la placa de control.



**9** Retire los dos tornillos.



**10** Conecte un extremo del cable Ethernet al puerto de red Ethernet de la impresora y el otro extremo del cable a una conexión LAN de red.



A la conexión LAN de red

---

## Configuración de una dirección IP


Antes de utilizar la impresora en la red, debe configurar una dirección IP, una máscara de subred y el gateway para la impresora. Si no está configurada la dirección IP de la impresora, ésta utilizará la dirección IP preconfigurada de fábrica. Para utilizar la impresora en su entorno de red, la dirección IP de la impresora debe concordar con el método de direccionamiento de la red.

Utilice la herramienta Set IP para configurar manualmente estos parámetros. Si desea que la dirección IP se configure automáticamente a través de un servidor DHCP o BOOTP, dicho servidor debe estar instalado y en ejecución en la red.



---

### NOTAS:

- Para consultar la configuración actual de red puede utilizar una página de prueba de la tarjeta de interfaz de red. Para imprimir una página de prueba de la tarjeta de la impresora de red, pulse y mantenga pulsado el botón  del panel de control durante 6 segundos hasta que todos los LED parpadeen rápidamente.
- Para obtener información sobre configuraciones adicionales de red, consulte infoSMART Knowledge Base en [www.xerox.com/support](http://www.xerox.com/support).

---

Puede definir la dirección de IP de su impresora mediante el programa Set IP incluido en el CD de impresora.

Ejecute el programa Set IP en un ordenador conectado en red y defina la dirección IP. A tal efecto:


- 1** Coloque el CD-ROM que se entrega con la impresora en la unidad de CD-ROM del equipo. La instalación se iniciará de manera automática.

Si la unidad de CD-ROM no se ejecuta automáticamente:

Seleccione **Ejecutar** en el menú **Inicio**, escriba **X:\setup.exe** en el cuadro Abrir (donde **X** es la letra designada para la unidad de CD-ROM) y haga clic en **Aceptar**.

- 2** Seleccione el idioma que desea visualizar.
- 3** Haga clic en el directorio **Explorar CD**.
- 4** Haga doble clic en la carpeta **Set\_IP**.
- 5** Haga doble clic en la carpeta del idioma que desee visualizar.
- 6** Haga doble clic en **Set IP**.  
Se abre el programa Set IP.



- 7 La ventana Set IP debería mostrar automáticamente la tarjeta de interfaz de red. Haga doble clic en la tarjeta o haga clic en  para abrir la ventana **Configuración TCP/IP**.
- 8 Introduzca la dirección MAC de la tarjeta de interfaz en la ventana **Configuración TCP/IP** y complete las casillas de parámetros TCP/IP. Cuando haya finalizado, haga clic en **Configuración**.
- 9 Haga clic en **Sí** para aplicar los ajustes.  
  
La impresora configurada imprime una página de prueba que permite verificar si se ha aplicado correctamente la configuración.
- 10 Cuando haya finalizado, salga del programa.

---

## Impresión a través del puerto de impresora Xerox

Una vez definida la dirección IP de su impresora, podrá utilizar el puerto de impresora de red Xerox y permitir la impresión en otros sistemas de usuarios de red para imprimir en la impresora de red. Siga estas instrucciones:



**NOTA:** Antes de configurar el puerto de red, debe instalar en su sistema el controlador de la impresora, si no está ya instalado. Utilice el software de instalación que se suministra con la impresora. Consulte el manual del usuario para obtener información detallada.

- 1 Haga clic en el menú **Inicio**.
- 2 En Windows 98/Me/NT 4.0/2000, seleccione **Configuración** y, a continuación, **Impresoras**.  
En Windows XP, seleccione **Impresoras y Faxes**.
- 3 Seleccione la impresora **Xerox Phaser 3150 PCL 6**.
- 4 Haga clic con el botón derecho del ratón en el icono de la impresora y seleccione **Propiedades**.

- 5** En Windows 98/Me, haga clic en la ficha **Detalles**.  
En Windows NT 4.0/2000/XP, haga clic en la ficha **Puertos**.
- 6** Haga clic en **Agregar puerto**.
- 7** Haga clic en **Otro** y seleccione **Puerto de impresora de red Xerox**. En Windows 98/Me, haga clic en **Aceptar**.  
En Windows NT 4.0/2000/XP, seleccione **Puerto de impresora de red Xerox** y haga clic en **Puerto nuevo**.
- 8** Para realizar una búsqueda entre todas las tarjetas de interfaz de red conectadas a la red, seleccione **Detección automática en la red** y haga clic en **Siguiente**.  
Puede localizar la impresora introduciendo la dirección IP.
- 9** Si ha seleccionado **Detección automática en la red**, el sistema detecta todas las impresoras Phaser 3150 conectadas a la red y muestra una lista. Seleccione la impresora que desee utilizar y haga clic en **Siguiente**.
- 10** Introduzca un nombre de puerto para identificar la nueva impresora y haga clic en **Finalizar**.
- 11** El puerto seleccionado aparece en la lista de puertos de impresión. Haga clic en **Aceptar** o **Cerrar**.  
Ahora podrá imprimir documentos a través de la impresora de red.

**Português**

## **Utilizar a impressora em rede**

Este capítulo inclui:

- **Sobre impressão em rede**
- **Instalar uma Placa de Rede**
- **Configurar um endereço IP**
- **Imprimir usando a porta da impressora Xerox**

---

## Sobre impressão em rede

A placa de rede é um servidor de impressão interno para redes 10/100 Base TX. Você pode usar sua impressora em um ambiente de rede por meio da instalação desta placa de rede em uma ranhura de interface opcional da impressora Xerox Phaser 3150.

Para conectar sua impressora à rede e usá-la como a impressora da rede, você precisará executar as seguintes etapas:

- Configure um endereço IP. Consulte página 6.
- Instale o driver da impressora em cada computador conectado à rede usando o CD fornecido.
- Configure a Porta da impressora da rede Xerox. Consulte página 7.

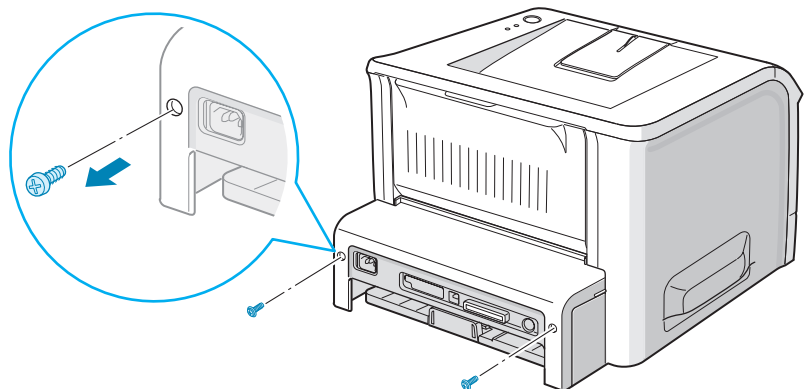
Após configurar o endereço IP, instale o driver da impressora usando o CD fornecido em cada computador conectado à rede e configure a Porta da impressora de rede Xerox. Para configurar a Porta da impressora de rede Xerox, consulte página 7. Em seguida, você pode usar sua impressora como uma impressora de rede.

---

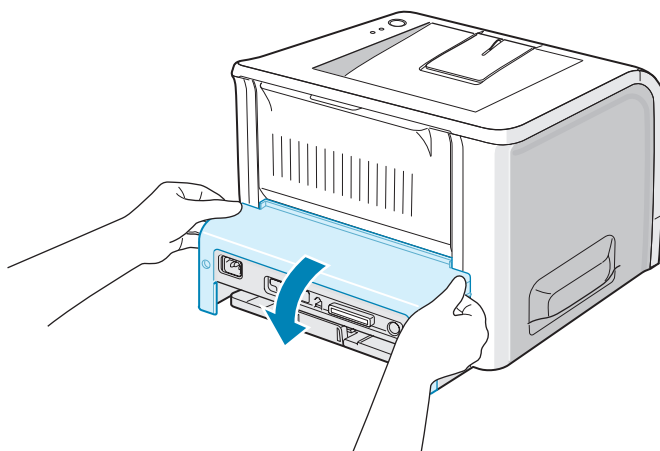
## Instalar uma Placa de Rede

Para utilizar sua impressora em uma rede, você precisará instalar uma placa de rede opcional.

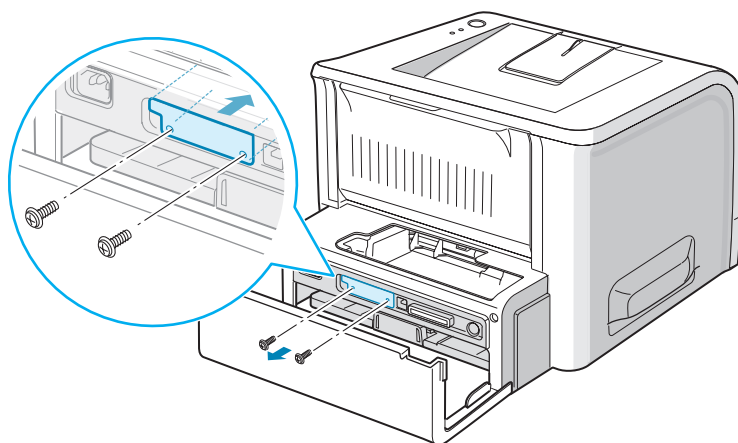
- 1** Desligue a energia da impressora e retire os cabos da impressora.
- 2** Remova os dois parafusos na parte posterior da impressora.



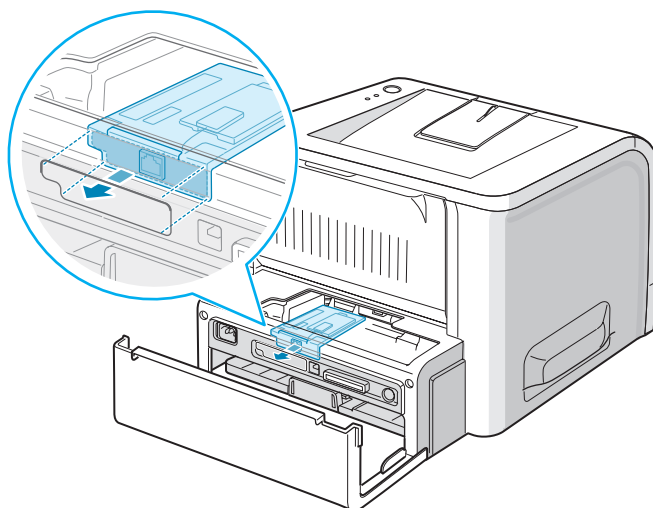
- 3** Abra a tampa da placa de controle.



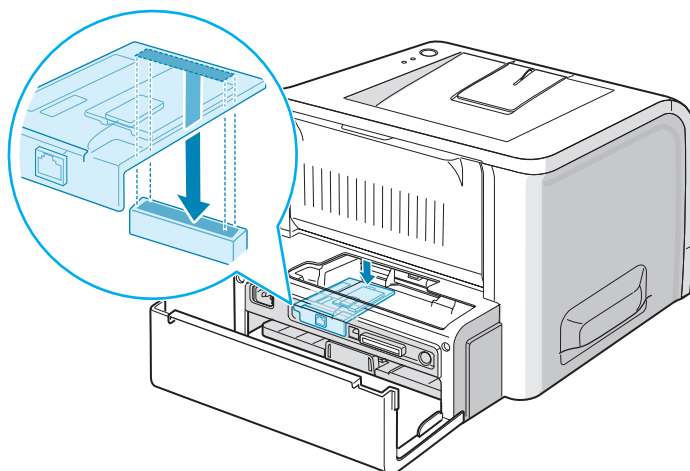
- 4** Remova os dois parafusos e o suporte da placa de controle. Pode descartar o suporte antigo.



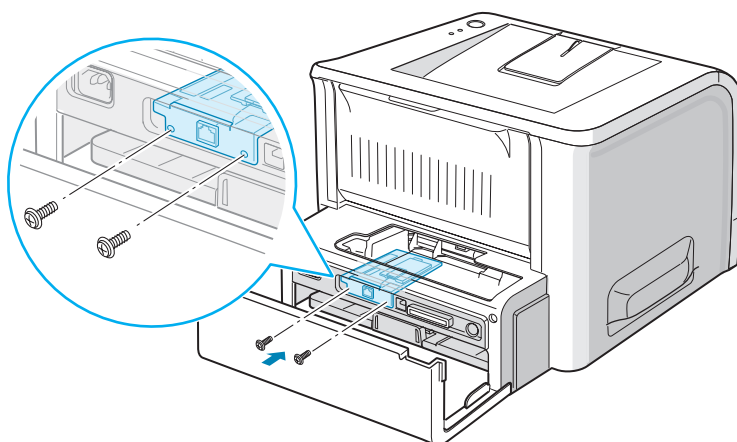
- 5** Insira a parte frontal da placa de rede na ranhura correspondente dentro da impressora.



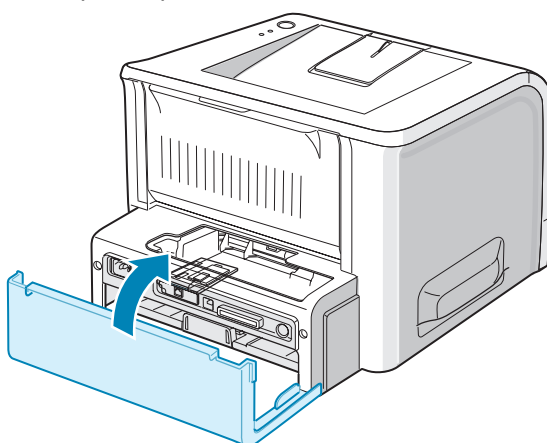
- 6** Certifique-se de que o conector está colocado corretamente no conector da placa. Empurre a placa com firmeza.



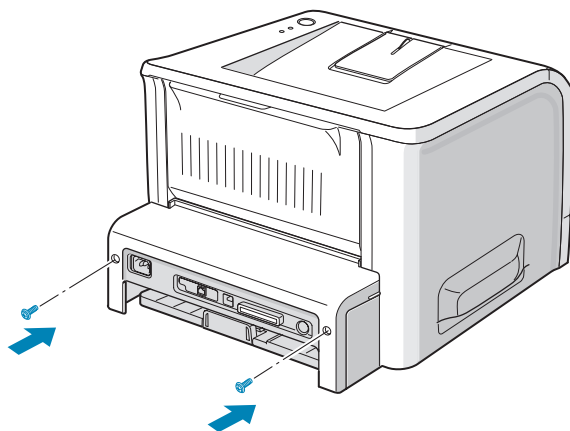
- 7** Insira e aperte os dois parafusos fornecidos.



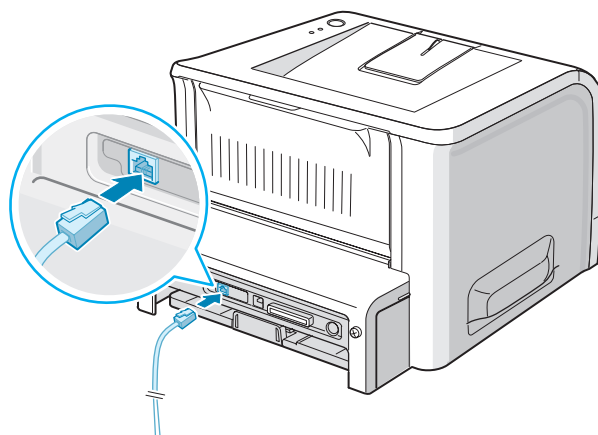
- 8** Feche a tampa da placa de controle.



**9** Substitua os dois parafusos.



**10** Ligue uma extremidade de um cabo Ethernet à porta de rede Ethernet da impressora e a outra extremidade a uma conexão de rede LAN.



Com a conexão de rede LAN

---

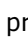
## Configurar um endereço IP

Antes de usar a sua impressora na rede, você deve configurar um endereço IP, uma máscara de sub-rede e o gateway para a impressora. Se o endereço IP da impressora não estiver configurado, a impressora usará o endereço IP padrão pré-configurado de fábrica. Para usar a impressora no seu ambiente de rede, o endereço IP da impressora deve corresponder ao seu método de endereçamento de rede.

Use o utilitário SetIP para configurar manualmente essas configurações. Se você quiser que o endereço IP seja configurado automaticamente por um servidor DHCP ou BOOTP, esse servidor tem que estar instalado e operando ativamente na sua rede.



### OBSERVAÇÕES:

- Você pode usar uma placa de rede para verificar a configuração atual da rede e o endereço MAC. Para imprimir uma página de teste de uma placa de impressora da rede, mantenha pressionado o botão  no painel de controle durante 6 segundos até que o LED pisque rapidamente.
- Para informações sobre as configurações adicionais de rede, consulte a Base de informações em [www.xerox.com/support](http://www.xerox.com/support).


---

Você pode configurar o endereço IP de sua impressora usando o programa de Configuração de IP que vem no CD de sua impressora.

Execute o programa de Configuração de IP em um computador conectado à rede e configure o endereço IP. Para fazê-lo:

- 1** Insira o CD-ROM que veio com sua impressora na unidade de CD-ROM de seu computador. A instalação é iniciada automaticamente.  
  
Se o driver de CD-ROM não executar automaticamente:  
Selecione **Executar** no menu **Iniciar**, digite **X:\setup.exe** na caixa Abrir (Onde **X** é a letra da unidade de CD-ROM designada) e clique em **OK**.
- 2** Selecione o idioma que será utilizado.
- 3** Clique em **Explorar Diretório de CD**.
- 4** Clique duas vezes na pasta **Set\_IP**.
- 5** Clique duas vezes na pasta de idioma que você quer visualizar.
- 6** Clique duas vezes em **Set IP**.  
  
O programa de Configuração do IP é aberto.



- 7 A janela Set IP deve mostrar sua placa de rede automaticamente. Clique duas vezes na placa ou clique  para abrir a janela **Configuração do TCP/IP**.
- 8 Na janela **Configuração do TCP/IP**, insira o endereço MAC da placa e preencha as caixas de parâmetros TCP/IP. Quando terminar, clique em **Config**.
- 9 Clique **Sim** para aplicar suas configurações.  
  
A impressora configurada imprime uma página de teste que permite que você verifique se suas configurações foram aplicadas corretamente.
- 10 Quando terminar, saia do programa.

---

## Imprimir usando a porta da impressora Xerox

Após configurar seu endereço IP para sua impressora, você pode utilizar a porta da impressora de rede Xerox e permitir que outros sistemas dos usuários da rede utilizem a impressora da rede. Siga esta etapas:



**OBSERVAÇÃO:** Antes de configurar a porta da rede, você deve instalar o driver da impressora em seu sistema se ainda não estiver instalado. Use o software de instalação que acompanha a impressora. Consulte o Guia do Usuário para mais detalhes.

- 1 Clique no menu **Iniciar**.
- 2 Para Windows 98/Me/NT 4.0/2000, selecione **Configurações** e, em seguida, **Impressoras**.  
  
No Windows XP, selecione **Impressoras e faxes**.
- 3 Selecione a impressora **Xerox Phaser 3150 PCL 6**.
- 4 Clique com o botão direito do mouse no ícone da impressora e selecione **Propriedades**.

- 5** Clique na guia **Detalhes** para Windows 98/Me.  
Clique na guia **Portas** para Windows NT 4.0/2000/XP.
- 6** Clique em **Adicionar Porta**.
- 7** Clique em **Outro** e selecione **Porta da Impressora de Rede Xerox**. Clique em **OK** para Windows 98/Me.  
Selecione **Porta da Impressora de Rede Xerox** e clique em **Nova Porta** para Windows NT 4.0/2000/XP.
- 8** Para localizar todas as placas de rede conectadas à rede, selecione **Autodeteccção na rede** e clique em **Avançar**.  
Você pode encontrar a impressora inserindo o Endereço IP.
- 9** Se você selecionou **Autodeteccção na rede**, o sistema detecta todas as impressoras Phaser 3150 conectadas na rede e exibe uma lista. Selecione a impressora que você quer utilizar e clique em **Avançar**.
- 10** Insira um nome da porta para identificar a nova impressora e clique em **Concluir**.
- 11** A porta selecionada é exibida na lista de portas de impressão. Clique em **OK** ou **Fechar**.  
Agora, você pode imprimir documentos usando a impressora na rede.

**Русский**

## **Использование принтера в сети**

В главу входят следующие разделы:

- **О сетевой печати**
- **Установка платы сетевого интерфейса**
- **Настройка IP-адреса**
- **Печать с использованием порта принтера Xerox**

---

## О сетевой печати

Плата сетевого интерфейса - это встроенный сервер печати для сетей 10/100 Base TX. Вы можете использовать принтер в сетевой среде, установив плату сетевого интерфейса в дополнительный интерфейсный разъем принтера Xerox Phaser 3150.

Для подключения принтера к сети и использования его в качестве сетевого принтера необходимо выполнить следующие операции:

- Настроить IP-адрес. См. с. 6.
- Установить с входящего в комплект поставки компакт-диска драйвер принтера на каждый компьютер, подключенный к сети.
- Настроить порт сетевого принтера Xerox. См. с. 7.

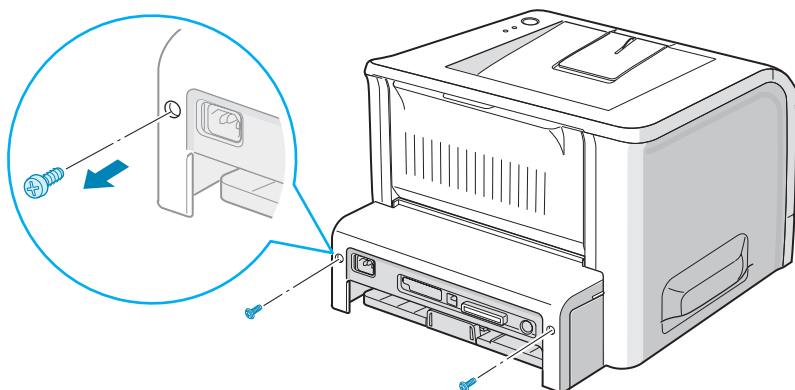
После настройки IP-адреса, установите драйвер принтера с входящего в комплект поставки компакт-диска на каждый компьютер, подключенный к сети, и настройте порт сетевого принтера Xerox. Описание настройки порта сетевого принтера Xerox, см. с. 7. После этого Вы сможете использовать принтер в качестве сетевого.

---

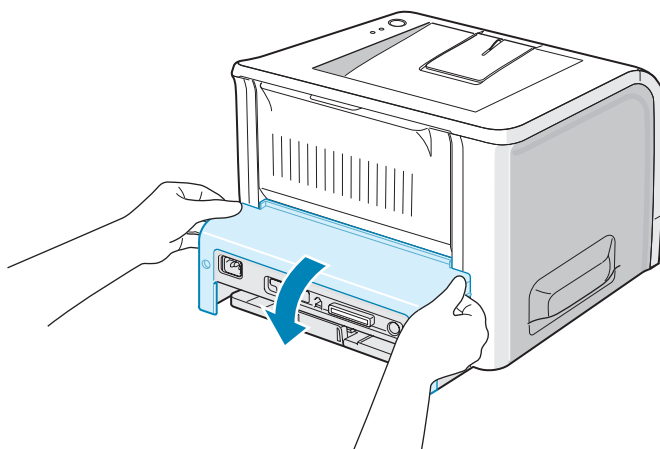
## Установка платы сетевого интерфейса

Для использования принтера в качестве сетевого необходимо установить дополнительную плату сетевого интерфейса.

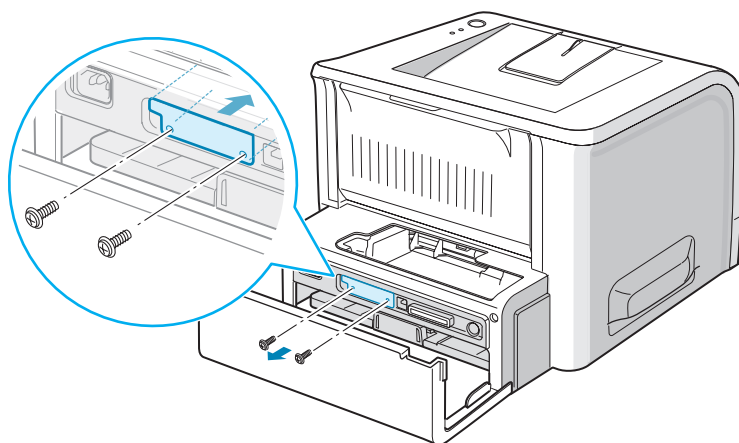
- 1** Выключите питание принтера и отсоедините все шнуры.
- 2** Выверните два винта на задней панели принтера.



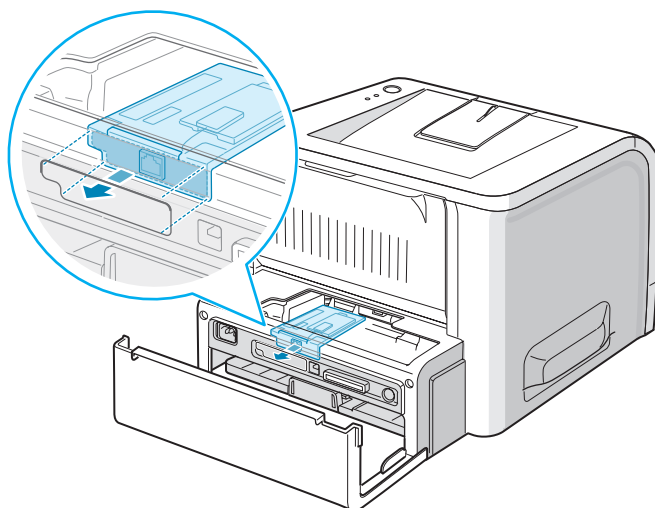
**3** Откройте крышку панели управления.



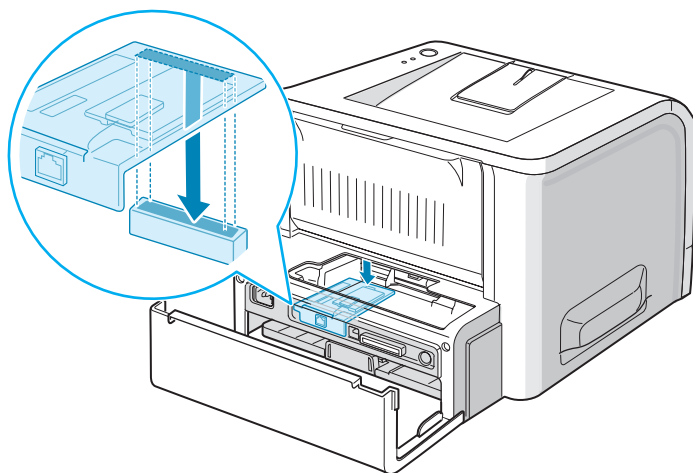
**4** Выверните два винта и снимите скобу с панели управления. Старую скобу Вы можете выбросить.



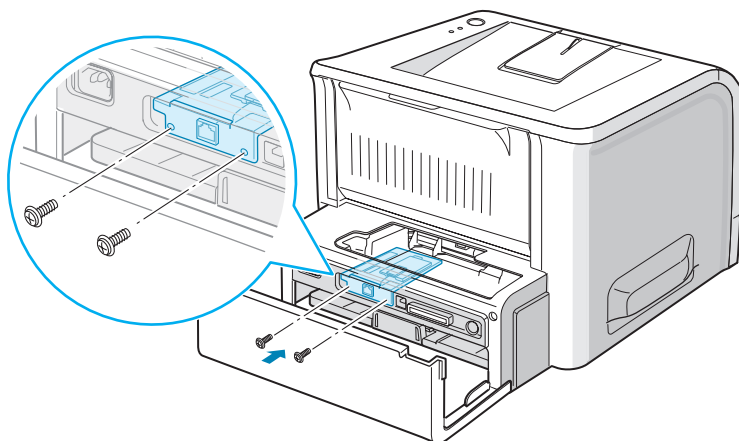
**5** Вставьте переднюю часть платы сетевого интерфейса в соответствующий разъем внутри принтера.



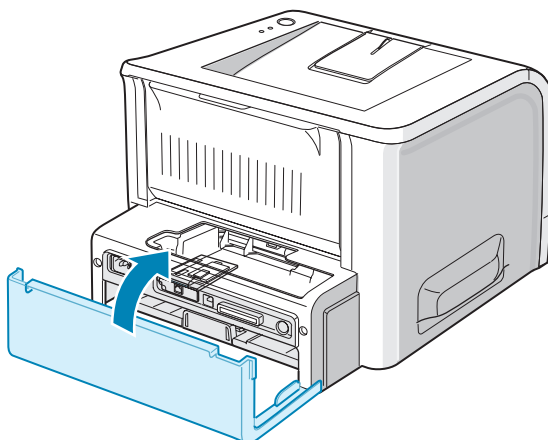
- 6** Убедитесь, что разъем платы правильно вошел в разъем на панели принтера. Нажмите на плату с усилием.



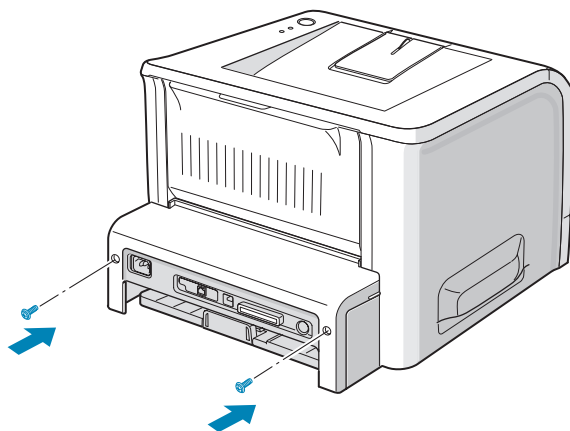
- 7** Вставьте и крепко заверните два входящих в комплект винта.



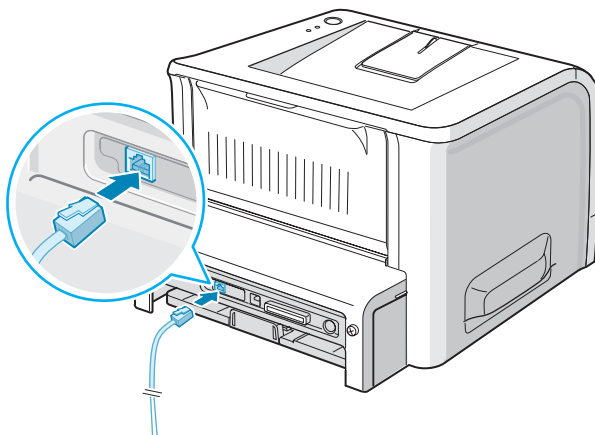
- 8** Закройте крышку панели управления.



**9** Установите на место два винта.



**10** Воткните один конец кабеля Ethernet в сетевой порт Ethernet на принтере, а другой конец кабеля - в розетку локальной сети.



К розетке локальной сети

---

## Настройка IP-адреса


Перед использованием принтера в сети необходимо настроить IP-адрес, маску подсети и шлюз принтера. Если IP-адрес принтера не задан, принтер будет использовать IP-адрес по умолчанию, установленный на заводе. Если принтер будет использоваться в сети, то IP-адрес принтера должен соответствовать способу адресации, используемому в сети.

Чтобы установить эти настройки вручную, воспользуйтесь программой SetIP. Если Вы хотите, чтобы IP-адрес устанавливался автоматически сервером DHCP или BOOTP, этот сервер должен быть установлен в сети и запущен.



---

### Примечания:

- Вы можете использовать тестовую страницу платы сетевого интерфейса для просмотра текущей конфигурации и MAC-адреса. Для печати тестовой страницы сетевой платы принтера нажмите и удерживайте кнопку  на панели управления в течение 6 секунд, пока все индикаторы не замигают быстро.
- Описание дополнительных настроек приведено в базе знаний infoSMART, которая доступна в Интернете по адресу [www.xerox.com/support](http://www.xerox.com/support).

---

Вы можете установить IP-адрес принтера вручную при помощи программы Set IP, находящейся на прилагаемом компакт-диске.

Запустите программу Set IP на компьютере, подключенном к сети, и назначьте IP-адрес. Для этого:


- 1** Вставьте компакт-диск, входящий в комплект поставки принтера, в устройство для чтения компакт-дисков компьютера. Программа установки запустится автоматически.

Если не сработал автозапуск CD-ROM:

Выберите **Выполнить** в меню **Пуск**, введите **X:\setup.exe** в окне Открыть (где **X** соответствует букве, присвоенной устройству для чтения компакт-дисков) и нажмите на кнопку **ОК**.

- 2** Выберите язык сообщений.
- 3** Щелкните на **Просмотр компакт-диска**.
- 4** Дважды щелкните на папке **Set\_IP**.
- 5** Дважды щелкните на папке, соответствующей требуемому языку.
- 6** Дважды щелкните на **Set IP**.  
Откроется программа Set IP.



- 7 Окно "Set IP" должно автоматически отображать плату сетевого интерфейса. Дважды щелкните на плате или щелкните на  для открытия окна **Параметры TCP/IP**.
- 8 В окне **Параметры TCP/IP** введите MAC-адрес интерфейсной платы и заполните поля параметров TCP/IP. По окончании работы щелкните на **Конфигурация**.
- 9 Нажмите на кнопку **Да** для применения настроек.  
  
Настроенный принтер распечатает тестовую страницу, которая позволит Вам проверить правильность примененных настроек.
- 10 После завершения работы выйдите из программы.

---

## Печать с использованием порта принтера Xerox

После настройки IP-адреса принтера Вы можете использовать порт сетевого принтера Xerox и разрешить другим пользователям сети выполнять печать на этом сетевом принтере. Выполните следующие действия:



**Примечание:** Перед настройкой сетевого порта необходимо установить драйвер принтера в систему. Используйте установочное ПО, поставляемое вместе с принтером. Подробную информацию см. в Руководстве пользователя.

- 1 Щелкните на меню **Пуск**.
- 2 В операционной системе Windows 98/Me/NT 4.0/2000 выберите пункты **Настройка** → **Принтеры**.  
  
В системе Windows XP выберите пункт **Принтеры и факсы**.
- 3 Выберите принтер **Xerox Phaser 3150 PCL 6**.
- 4 Щелкните правой кнопкой мыши на значке принтера и выберите **Свойства**.

- 5** Щелкните на вкладке **Дополнительно** в Windows 98/Me.

Щелкните на вкладке **Порты** в Windows NT 4.0/2000/XP.
- 6** Щелкните на **Добавить порт**.
- 7** Щелкните на **Другой** и выберите **Порт сетевого принтера Port**. В операционной системе Windows 98/Me нажмите кнопку **ОК**.

Выберите **Порт сетевого принтера Хегох** и щелкните на **Новый порт** в Windows NT 4.0/2000/XP.
- 8** Для поиска всех плат сетевого интерфейса, подключенных к сети, выберите **Автоматическое обнаружение в сети** и нажмите на кнопку **Далее**.

Вы может искать принтер по IP-адресу.
- 9** После выбора **Автоматическое обнаружение в сети** система обнаруживает все принтеры Phaser 3150, подключенные к сети, и выводит их в виде списка. Выберите требуемый принтер и нажмите на кнопку **Далее**.
- 10** Введите имя порта для идентификации нового принтера и щелкните на **Готово**.
- 11** Выбранный порт отображается в списке портов принтеров. Нажмите на кнопку **ОК** или **Закреть**.

Теперь Вы можете печатать документы при помощи сетевого принтера.